

Preparazione Statica Standard Vano armadiato caldo senza top con 2 porte a battente, 1000 mm

ARTICOLO N° _____

MODELLO N° _____

NOME _____

SIS # _____

AIA # _____



133188 (RHC10002HD)

Vano armadiato caldo
senza top con 2 porte a
battente, da 1000 mm

Descrizione

Articolo N° _____

Vano armadiato in acciaio inox AISI 304 senza top. Struttura interna saldata. Porte a battente fonoassorbenti. Il sistema di flusso d'aria calda garantisce una perfetta uniformità di cottura: flussi d'aria sotto il ripiano intermedio e attraverso tutto il vano. Termostato con display digitale per selezionare la temperatura interna (da 50°C a 75°C). Ripiano intermedio regolabile e piedini ad altezza regolabile.

Caratteristiche e benefici

- Ideali per essere collocati al centro della cucina, singolarmente o contrapposti.
- Maniglie in acciaio inox per una migliore igiene e affidabilità.
- Solidità, stabilità e affidabilità del tavolo accuratamente testate.

Costruzione

- Pannelli laterali e suola rinforzata in acciaio inox AISI 304.
- Piedini in acciaio inox AISI 304 di 200 mm di altezza e 54 mm di diametro, regolabili: -50/+30 mm.
- Struttura completamente in acciaio inox con telaio saldato per conferire massima stabilità al tavolo.
- I tavoli sono dotati di ripiano intermedio posizionabile a tre diverse altezze.
- Miglior accesso al vano grazie alla presenza, per tutte le lunghezze, di solo due porte.
- Porte a battente fonoassorbenti
- Senza top
- Porte a battente con pannelli interni fonoassorbenti, dotate di cerniere in acciaio inox AISI 304 poste internamente.

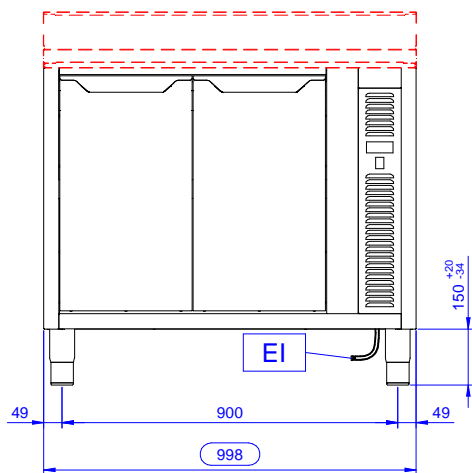
Accessori opzionali

- Mensola da banco, da 1000 mm PNC 132964
- Mensola da banco con luce a led e lampada in ceramica per riscaldare, da 1000 mm PNC 132988
- Zoccolatura frontale da 1000 mm (da ordinare come speciale per soluzione con piano unico) PNC 133205
- Zoccolatura laterale (dx o sx, da ordinare con il piano unico) PNC 133206

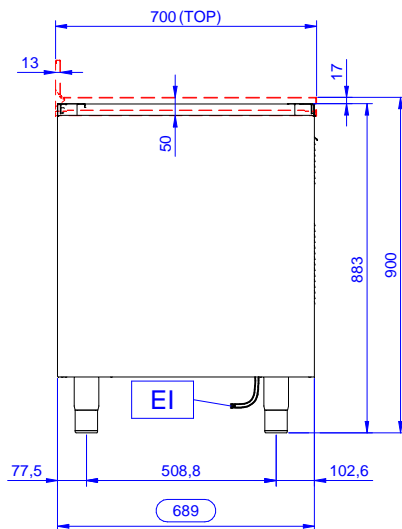
Approvazione: _____

Preparazione Statica Standard Vano armadiato caldo senza top con 2 porte a battente, 1000 mm

Fronte

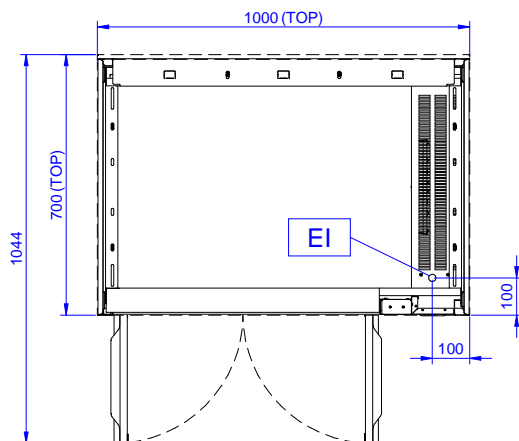


Lato



EI = Connessione elettrica

Alto



Elettrico

Tensione di alimentazione: 220-240 V/1N ph/50/60 Hz
 Watt totali: 2.4 kW

Informazioni chiave

Larghezza armadio: 830 mm
 Profondità armadio: 645 mm
 Altezza armadietto: 610 mm
 Temperatura armadio:
 Dimensioni esterne, larghezza: 1000 mm
 Dimensioni esterne, profondità: 700 mm
 Dimensioni esterne, altezza: 883 mm
 Numero e tipologia di porte: 2 Cernierato
 Spessore piano di lavoro: 0 mm
 Peso netto: 42 kg

Preparazione Statica Standard
 Vano armadiato caldo senza top con 2 porte a battente, 1000 mm

L'azienda si riserva il diritto di apportare modifiche ai prodotti senza preavviso